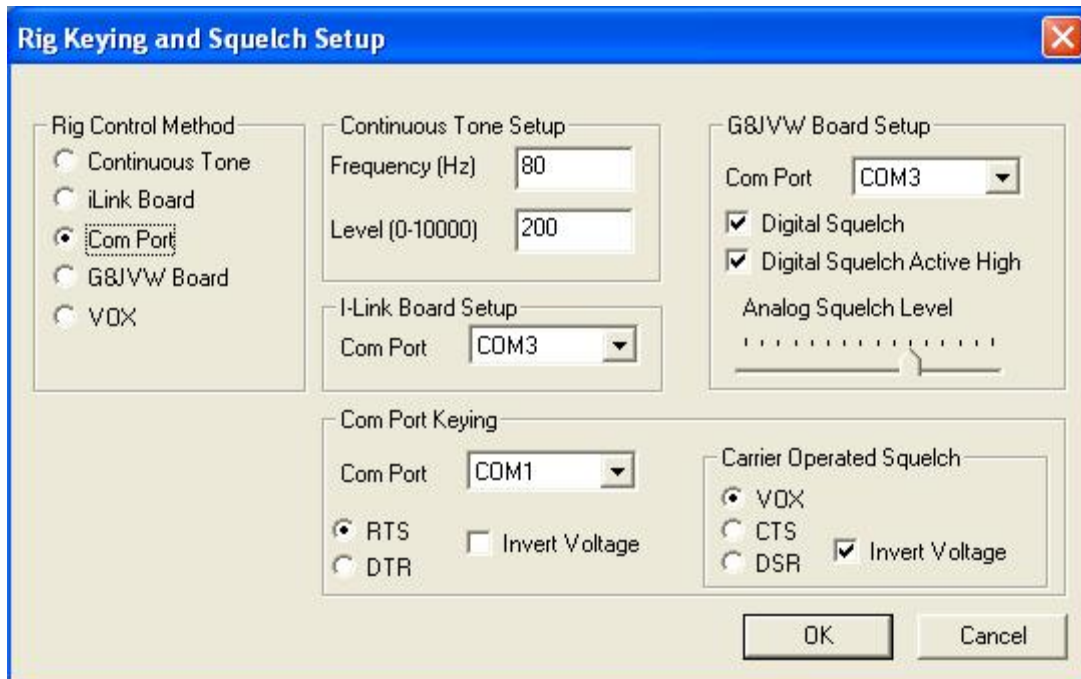


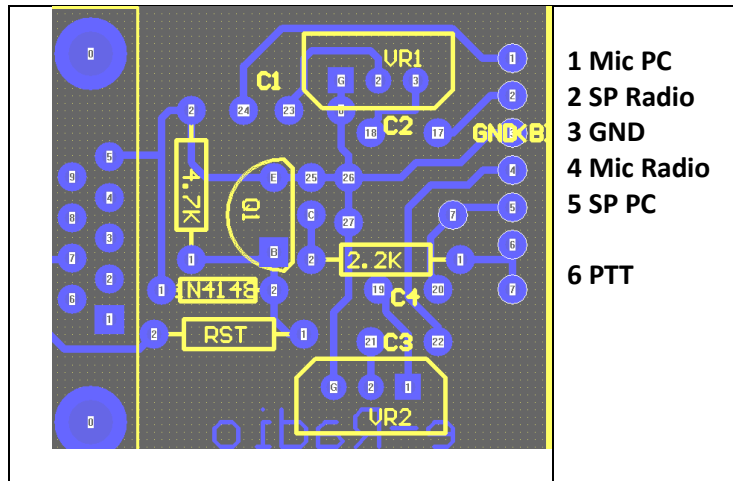
การตั้งค่า **Rig Keying and Squelch**

หมายเหตุ สำหรับเครื่องวิทยุคมนาคม **Motorola GM300**

วิธีการตั้งค่า **Rig Keying**

1. เลือก Rig Control Method ที่ Com Port
2. เลือก Com Port Keying
 - a. Com Port ใช้ตาม Comport ที่ใช้งานไม่ฟ้อง ERROR
 - b. เลือก RTS
3. Carrier Operate Squelch
 - a. เลือก Vox และ Invert Voltage
4. Click OK
5. จากนั้น กด Apply
6. จากนั้นตั้งค่าระดับ Vox ที่เหมาะสม
7. จากนั้นตั้งค่าสัญญาณไมโครโฟน ที่รับมาจากลำโพงวิทยุ GM 300 รับมาจาก RJ45 Mic

แผ่น PCB สำหรับวิทยุคมนาคมชนิด Vox



สัญญาณเชื่อมต่อ Computer

1. DB 9 Pin 5 เป็น GND
2. DB9 Pin 7 เป็น RTS สัมพันธ์กับการเชื่อมต่อโปรแกรม Rig Keying
3. สัญญาณเชื่อมต่อ วิทยุ GM300
 - a. Pin 1 ต่อไมโครโฟนคอมพิวเตอร์
 - b. Pin 2 ต่อลำโพงวิทยุ
 - c. Pin 3 GND ระบบ
 - d. Pin 4 ต่อไมโครโฟนวิทยุ
 - e. Pin 5 ต่อลำโพงคอมพิวเตอร์
 - f. Pin 6 สัญญาณ PTT